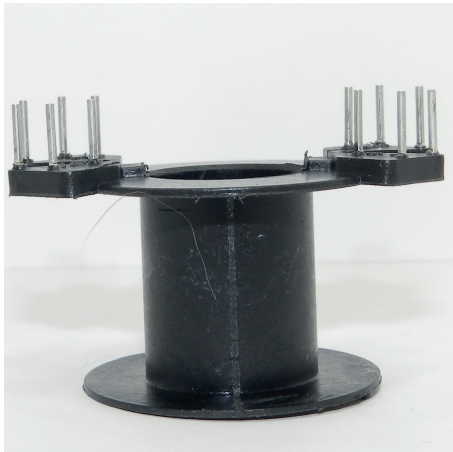




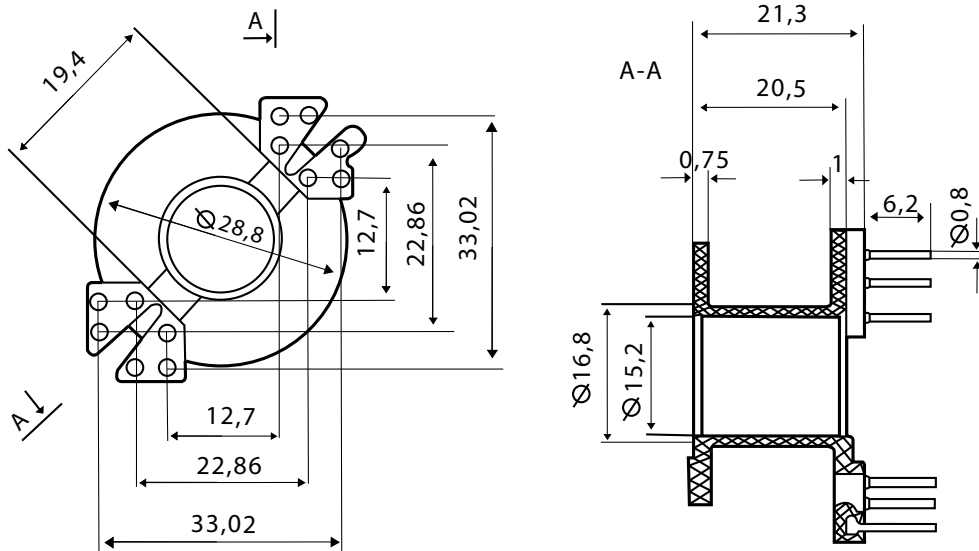
## Каркас намоточный KB14

### Технические характеристики

Количество выводов	12
Номер	ИШГД4.875.075
Количество секций	1
Материал	Термопласт



Габаритный чертеж



Установка на печатную плату

