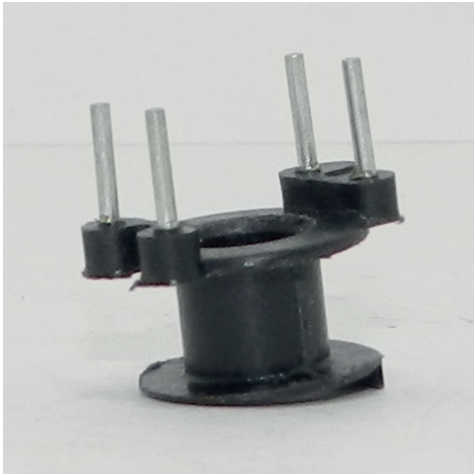




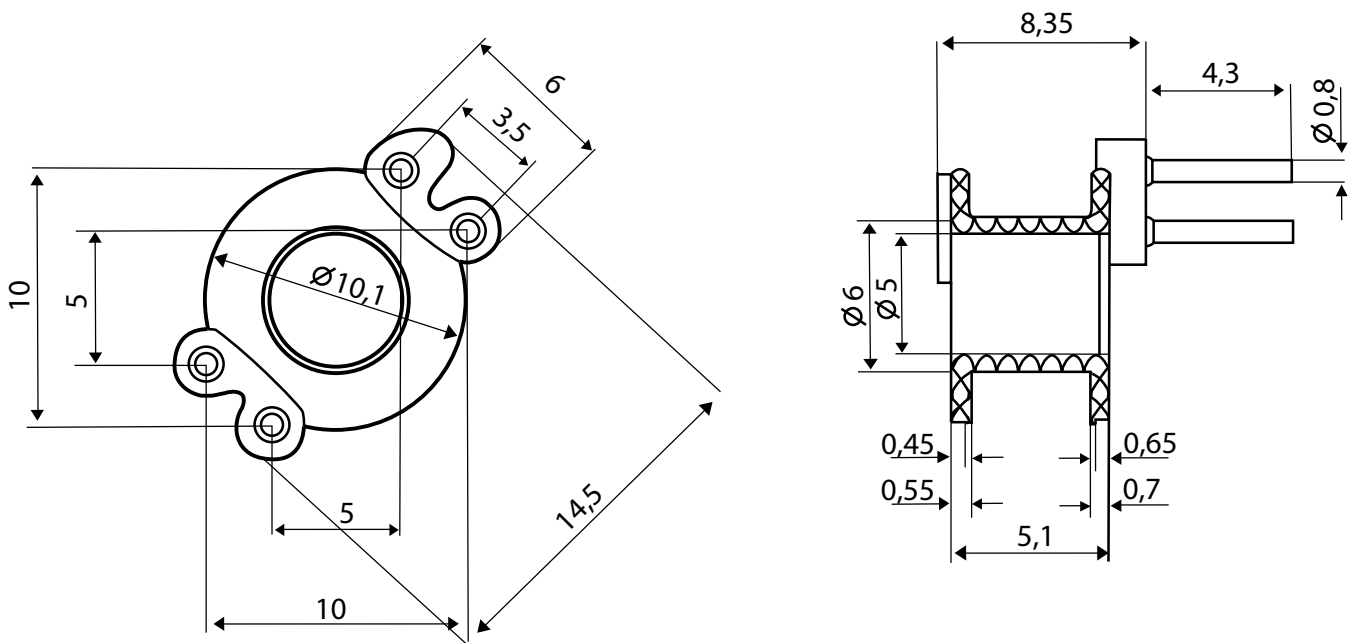
Каркас намоточный KB5

Технические характеристики

Количество выводов	4
Номер	ИШГД6.687.035
Количество секций	1
Материал	Термопласт



Габаритный чертеж



Установка на печатную плату

