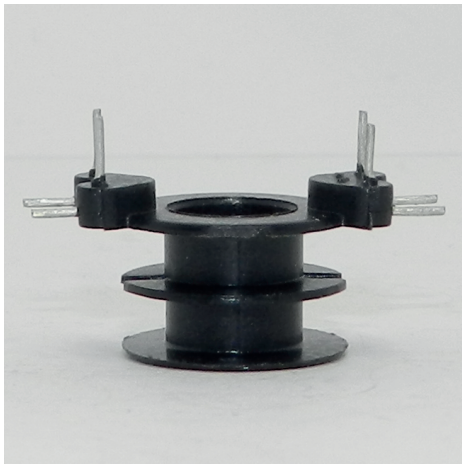




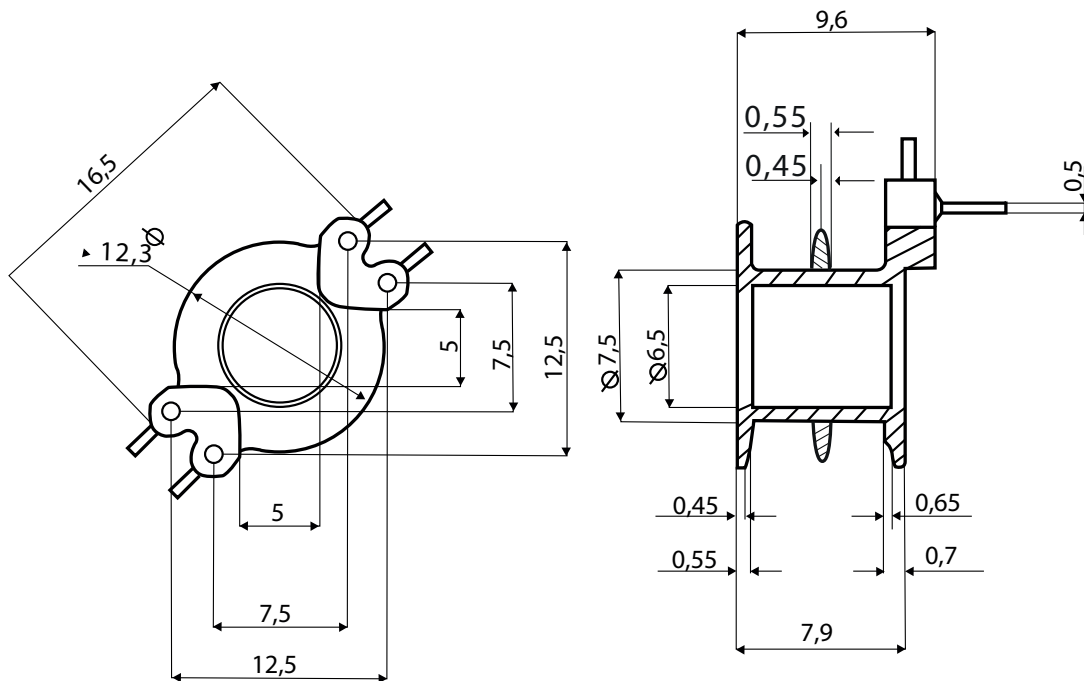
## Каркас намоточный КВ6

### Технические характеристики

Количество выводов	8
Номер	ИШГД6.687.038
Количество секций	2
Материал	Реактопласт



Габаритный чертеж



Установка на печатную плату

