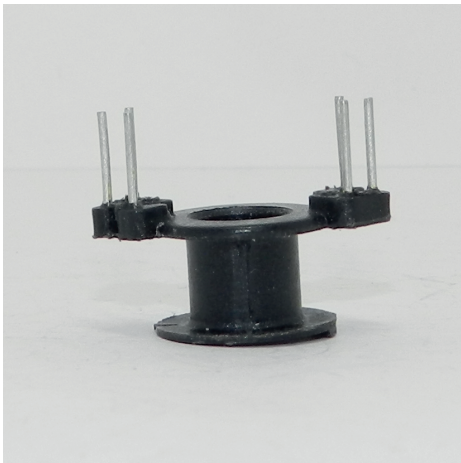




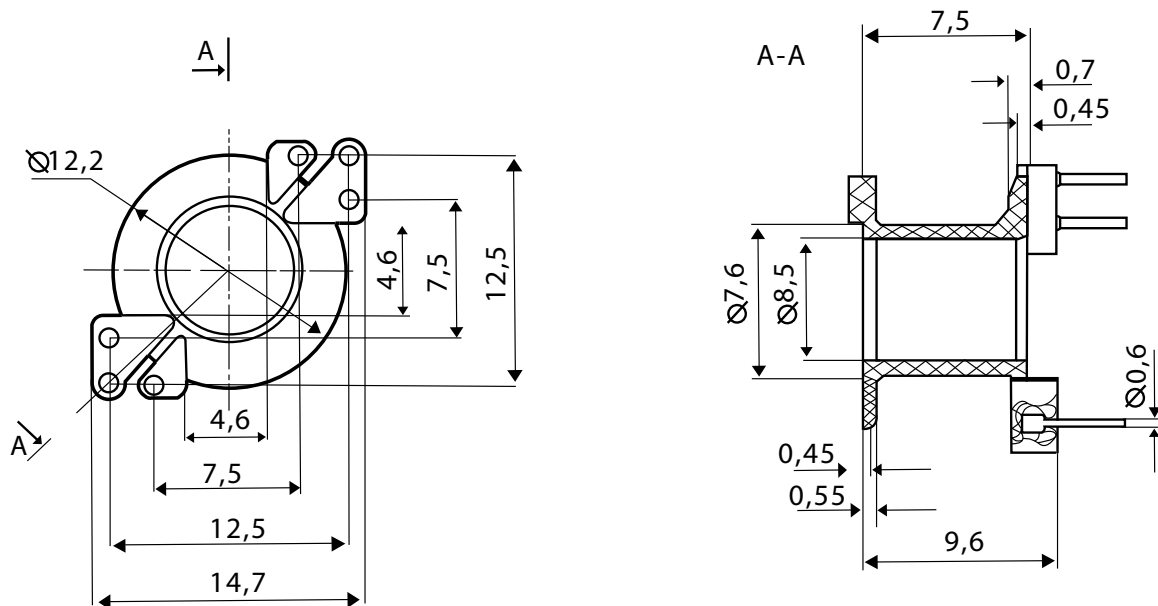
Каркас намоточный КВ6

Технические характеристики

Количество выводов	6
Номер	ИШГД4.875.062
Количество секций	1
Материал	Термопласт, реактопласт



Габаритный чертеж



Установка на печатную плату

